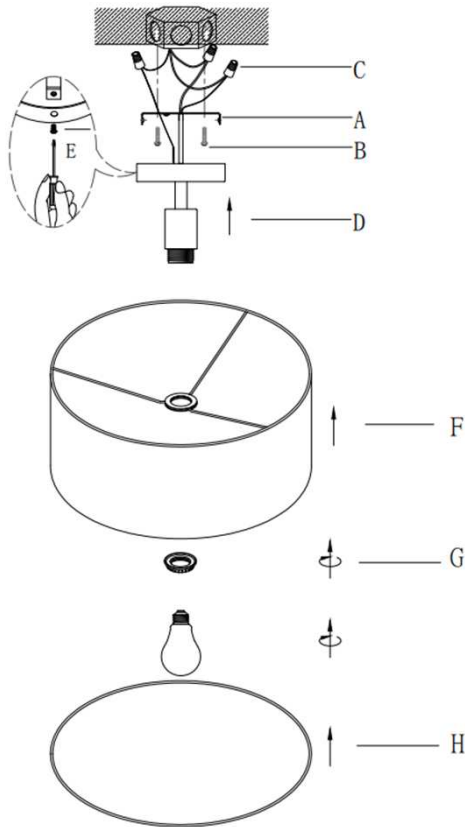


**Harvest Flush Mount**

Model# 4009



Professional installation recommended.

1. Ensure power to the ceiling junction box is shut off. Gently pull wiring down from the ceiling junction box and allow it to hang.
2. Fasten the mounting plate (A) to junction box with screw (B) .
3. Attach the copper ground wire from the pendant to the ground wire in the junction box. Wrap connected wires with wiring cap (C) and turn it clockwise until tight.
4. Attach the ("L") electrical wire from the pendant to the ("L") electrical wire in the junction box (usually black). Attach the ("N") electrical wire from the pendant to the ("N") electrical wire in the junction box (usually white) . Wrap connected wires with wiring cap (C) and turn it clockwise until tight.
5. Unscrew pre-assembled screw (E) from canopy (D)  
Secure canopy (D) onto mounting plate (A) with screw (E) by using screwdriver.
6. Socket rings(G) comes pre-assembled to the sockets. Before placing the shade onto the socket, please unscrew this socket ring.
7. Place the shade (F) onto the socket and tighten it with socket ring (G) .
8. Install the bulb, then place the diffuser (H) onto the shade

PARTS DIAGRAM

- |                          |                    |
|--------------------------|--------------------|
| (1) * mounting plate (A) | (2) * screw (B)    |
| (3) * wiring cap (C)     | (1) * diffuser (H) |

GENERAL PRODUCT INFORMATION:

This product is suitable for dry locations & damp location

TIPO DE BOMBILLA: Use only with one type A Max 150W bulb (bulbs not included).

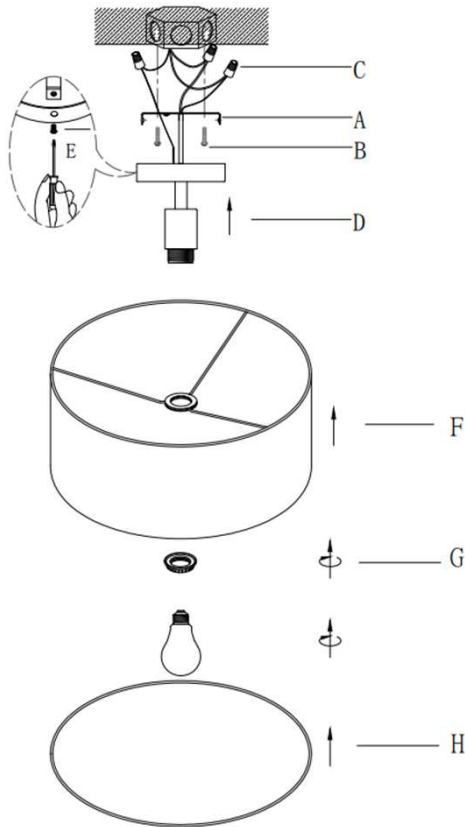
WARNING: Do not use cord in damp or wet conditions.



**ADESSO®**

**Harvest Montaje Empotrado**

Modelo# 4009



Se recomienda instalación profesional.

1. Asegúrese de que la caja de conexiones esté apagada. Hale con cuidado el cableado hacia abajo desde la caja de conexiones y déjelo colgando.
2. Fije la placa de montaje (A) a la caja de conexiones con el tornillo (B) .
3. Conecte el cable de tierra de cobre de la cubierta al cable de tierra que está en la caja de conexiones. Envuelva los cables conectados con la tapa de cableado (C) y gírela hacia la derecha hasta que quede apretada.
4. Conecte el cable eléctrico ("L") del colgante al cable eléctrico ("L") en la caja de conexiones (generalmente negro). Conecte el cable eléctrico ("N") del colgante al cable eléctrico ("N") en la caja de conexiones (generalmente blanco) . Envuelva los cables conectados con la tapa de cableado (C) y gírela hacia la derecha hasta que quede apretada.
5. Desenrosque el tornillo premontado (E) en la cubierta (D)  
Fije la cubierta (D) en la placa de montaje (A) con el tornillo (E) utilizando un destornillador.
6. El anillo de la boquilla (G) viene premontado la boquilla. Antes de colocar la pantalla en la boquilla, desenrosque este anillo.
7. Coloque la pantalla (F) en la boquilla y apriétela con el anillo (G) .
8. Coloque la bombilla y luego coloque el difusor (H) en la pantalla.

## DIAGRAMA DE LAS PARTES

- |                            |                    |
|----------------------------|--------------------|
| (1) * placa de montaje (A) | (2) * tornillo (B) |
| (3) * tapa de cableado (C) | (1) * difusor (H)  |

## INFORMACION GENERAL DEL PRODUCTO:

Este producto es adecuado para lugares secos y lugares húmedos.

TIPO DE BOMBILLA: Use sólo con una bombilla tipo A de 150V máximo (bombillas no incluidas).

ADVERTENCIA: No use el cable en condiciones húmedas o mojadas.



# ADESSO®